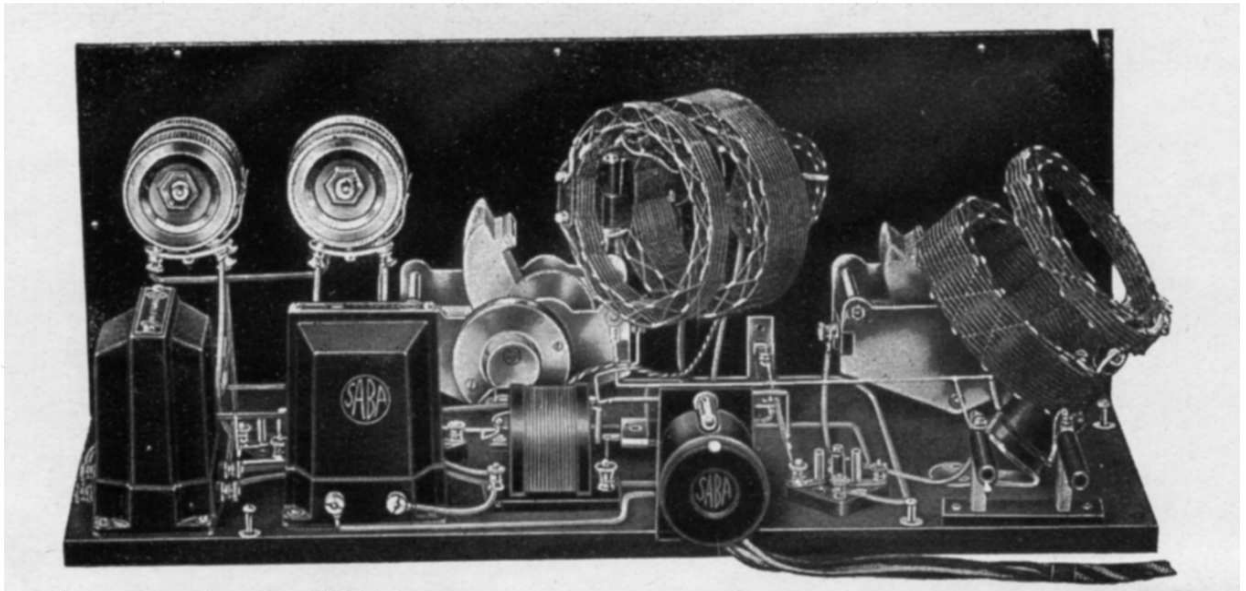




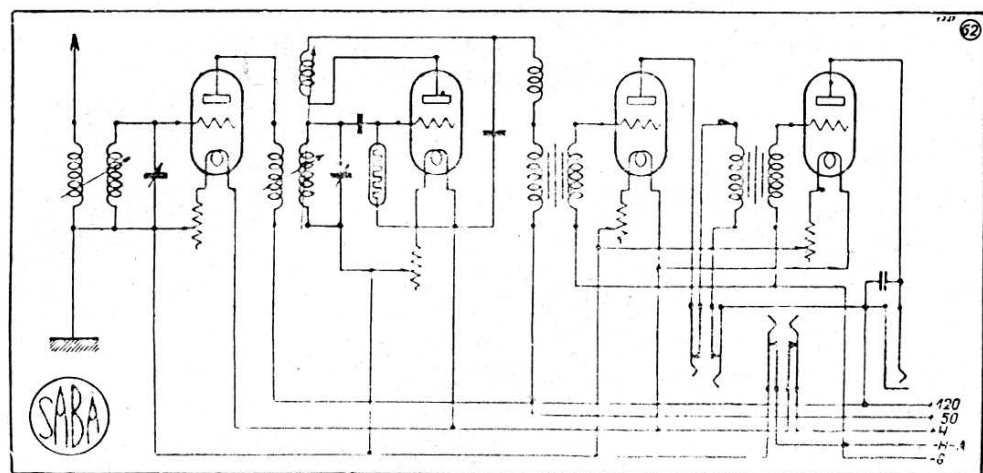
# SABA-RUNDFUNK-BAUSÄTZE

## SABA-HANN 27



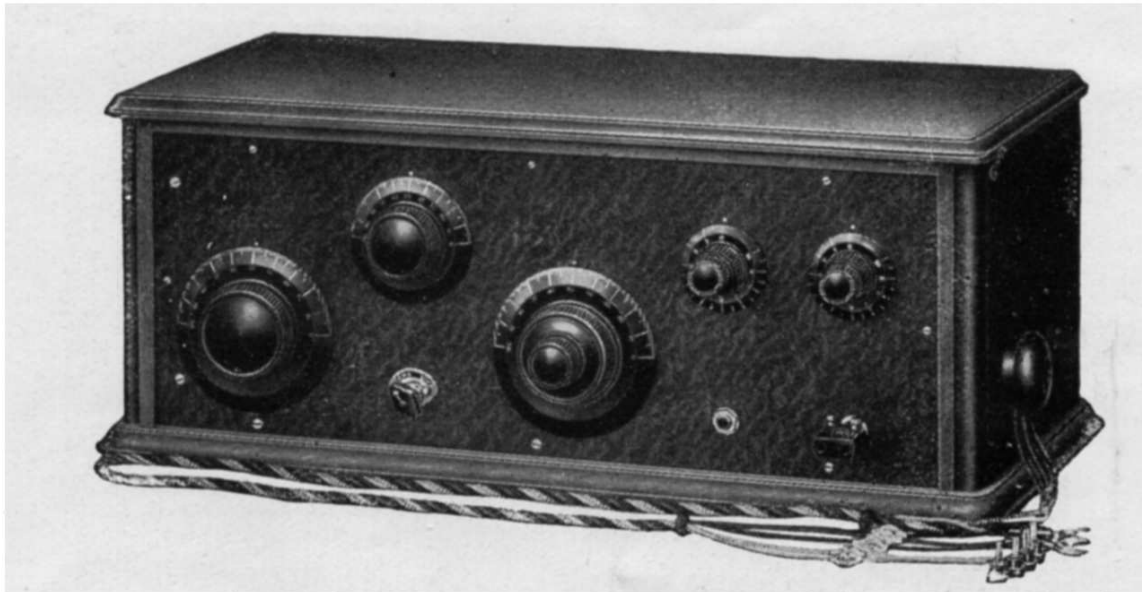
Innenansicht des HANN 27

Das Gerät unterscheidet sich von HANN 28 nur durch die Art der Montage: Kein Zwischenpaneel, sondern einfache Bodenbrett-Montage. Alle Bedienunggriffe, also auch die Drehknöpfe für die Heizung werden auf die Frontplatte montiert.



Schaltschema von HANN 27.

Wellenbereich: 200– 600 m mit den Saba-Low-Loss-Kopplern LK 8/27 und LKR 8  
600–1800 m „ „ „ Verlängerungs-Spulen LVS 18



Außenansicht des HANN 27

### Zum Bausatz HANN 27 gehören:

- 1 Saba-Low-Loss-Hochfrequenzsatz LK 8/27
- 1 „ Rückkopplungssatz LKR 8
- 2 „ Low-Loss-Verlängerungsspulen LVS 18
- \*) 1 „ Orthometer OA 50 mit SKF 100
- \*) 1 „ „ „ OFA 50 mit SKF 100
- 1 „ Blockkondensator BK 25
- 1 „ „ „ „ BK 100
- 1 „ „ „ „ BK 1000
- 1 „ Doppelheizwiderstand HWD 40/40 mit Knopf
- 1 „ „ „ „ HWD 50/50 mit Knopf
- 1 „ Niederfrequenztransformator GT 4
- 1 „ „ „ „ „ GT 2,7
- 1 „ Drosselspule DR 86
- 3 „ Lampensockel RS
- 1 „ Lampensockel federnd RSF
- 1 „ Widerstandshalter SH
- 1 „ Hochohmwiderstand 1-2 Megohm WS 1-2
- 1 „ Klinkenschalter ES 1
- 1 „ „ „ „ US 4
- 1 „ Klinkenstecker St
- 1 „ Knebelschalter KS 4
- 1 „ Orionstecker Ost 27
- 2 „ Anschlußklemmen für Antenne und Erde T 1
- 2 „ Bananenstecker, extra lang, Bast.
- 1 Trolit-Montageplatte 480×180×5 mm fertig gebohrt FP 4
- 1 Bodenbrett aus Sperrholz BB 4
- 1 Sortiment Schrauben Sort. 4.

\*) Anstelle der Orthometer in Aluminium können auf Wunsch auch solche aus Messing versilbert geliefert werden. Die Preise ändern sich dann unserer Liste entsprechend.